

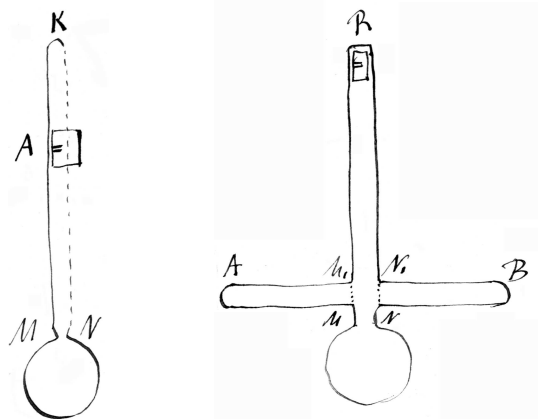
Blondlot à Poincaré

Nancy 8 février 1892

Cher Monsieur,

Je puis dès aujourd'hui répondre à quelques unes des questions que vous me posez. J'ai fait un très grand nombre d'expériences en faisant agir un seul fil : pour cela, j'écartais le second fil aussi loin que possible, en le plaçant, par surcroît de précaution, dans le plan vertical également distant des deux grands côtés du résonateur. Celui-ci fonctionne encore fort bien sous l'action de ce fil unique ; on constate l'extinction lorsque la différence des longueurs MA et NKA est $\lambda/2$ ou un nombre impair de fois $\lambda/2$, λ étant la longueur d'onde mesurée par le procédé ordinaire à l'aide des deux fils ; au contraire on a des maxima lorsque cette différence est nulle ou égale à un nombre pair de fois λ .

Ces observations concordent avec la théorie de la résonance : que les impulsions successives parviennent au résonateur par 2 fils ou par un seul, cela revient au même.



Quant à la diminution de l'étincelle par l'augmentation de la longueur du fil de transmission, voici comment je l'observe très aisément : le résonateur est placé en R ; deux boucles égales MAM_1 et NBN_1 sont intercalées dans les fils parallèles ; on peut les supprimer ou les rétablir instantanément à l'aide de deux ponts MN_1 , NN_1 .

J'ai constaté que l'on peut facilement régler la distance explosive au micromètre à étincelles du résonateur de façon à avoir une forte étincelle quand les ponts MM_1 , NN_1 sont en place et à n'avoir aucune étincelle lorsque les ponts sont enlevés : autant qu'il m'en souvient, l'expérience réussit déjà sans difficulté avec des boucles de deux mètres chacune. Ces expériences et une foule d'autres me permettent d'affirmer que l'affaiblissement du champ électromoteur se fait progressivement sur toute la longueur du fil ; quant à la perte d'énergie due au voisinage du fil de l'excitateur, elle existe certainement, j'en ai la preuve expérimentale, mais elle est tout à fait distincte de la perte progressive qui a lieu le long des fils de transmission.¹

Je vous remercie encore de l'attention que vous voulez bien accorder à mes expériences, et vous prie d'agréer l'assurance de mes sentiments amicaux et bien dévoués.

R. Blondlot

ALS 4p. Collection particulière, Paris 75017.

¹Poincaré (1894, §67) reprend l'explication et le schéma de Blondlot ; il distingue les amortissements de vibration et les amortissements de propagation.

Bibliographie

Poincaré, H. *Les oscillations électriques*. Publié par C. Maurain. Paris : Carré et Naud, 1894.